

Занимаясь спортом Вы всегда сможете быть в форме.

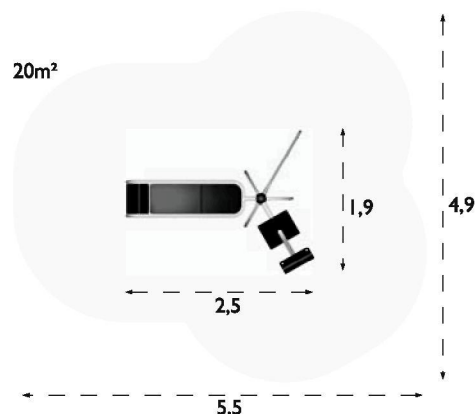
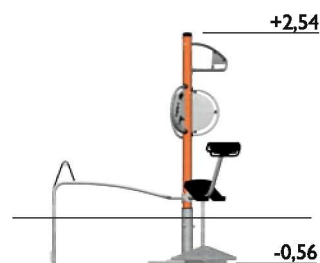
HAGS представляет четыре тренировочные станции, каждая из которых включает в себя комплекс тренажеров, предназначенных для использования в парках, дворах, школах, спортивных учреждениях, санаториях и других общественных местах. На тренировочных станциях можно развивать различные группы мышц в комбинации с упражнениями фитнеса и физиотерапии. Станции адаптированы для тренировок людей различного возраста. Весовая нагрузка базируются на массе тела человека.



BICO 193 010

Назначение:

- тренирует мышцы верхнего плечевого пояса, мышцы рук;
- тренирует мышцы пресса;
- тренирует мышцы спины.



Техническая информация

Комплектация: скомпонованные секции.

Крепление: бетонное основание.

Осмотр технического состояния: еженедельно.

Защита от падения с высоты: амортизирующая поверхность в соответствии со стандартом EN 1176.

Материал: оборудование сделано из стали покрытой порошковой краской и оцинкованной горячим способом. Подставка для ног и спины сделаны из материала EkoGrip.

Занимаясь спортом Вы всегда сможете быть в форме.

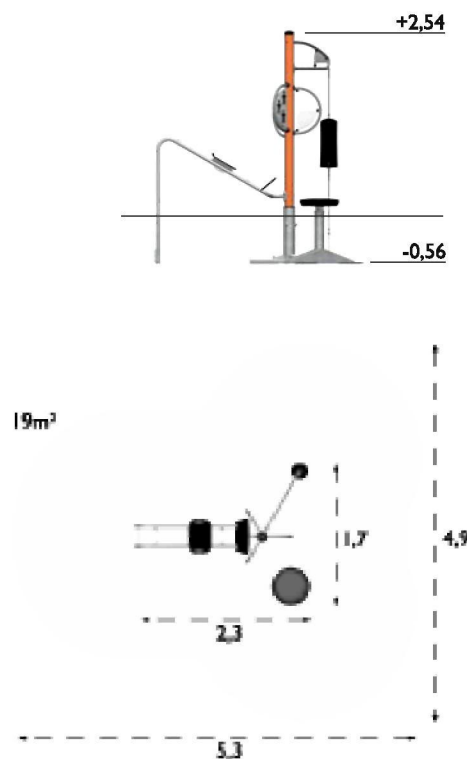
HAGS представляет четыре тренировочные станции, каждая из которых включает в себя комплекс тренажеров, предназначенных для использования в парках, дворах, школах, спортивных учреждениях, санаториях и других общественных местах. На тренировочных станциях можно развивать различные группы мышц в комбинации с упражнениями фитнеса и физиотерапии. Станции адаптированы для тренировок людей различного возраста. Весовая нагрузка базируется на массе тела человека.



SERRA 193 011

Назначение:

- тренирует мышцы ног;
- тренирует вестибулярный аппарат;
- тренирует мышцы верхнего плечевого пояса, мышцы рук.



Техническая информация

Комплектация: скомпонованные секции.

Крепление: бетонное основание.

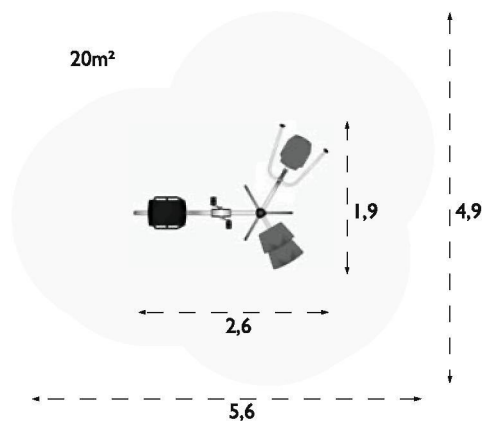
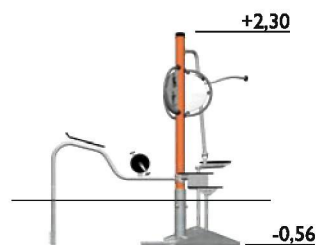
Осмотр технического состояния: еженедельно.

защита от падения с высоты: амортизирующая поверхность в соответствии со стандартом EN 1176.

Материал: оборудование сделано из стали покрытой порошковой краской и оцинкованной горячим способом. Подставка для ног и спины сделаны из материала EkoGrip.

Занимаясь спортом Вы всегда сможете быть в форме.

HAGS представляет четыре тренировочные станции, каждая из которых включает в себя комплекс тренажеров, предназначенных для использования в парках, дворах, школах, спортивных учреждениях, санаториях и других общественных местах. На тренировочных станциях можно развивать различные группы мышц в комбинации с упражнениями фитнеса и физиотерапии. Станции адаптированы для тренировок людей различного возраста. Весовая нагрузка базируется на массе тела человека.



FLE XO 193 012

Назначение:

- тренирует мышцы ног, мышцы туловища;
- тренирует тазобедренные и коленные суставы, сердечно-сосудистую систему;
- тренирует круглые мышцы спины, широчайшие мышцы спины, бицепс.

Техническая информация

Комплектация: скомпонованные секции.

Крепление: бетонное основание.

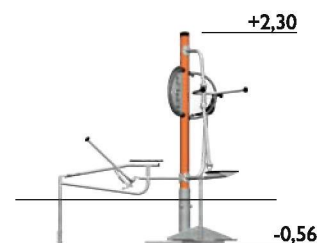
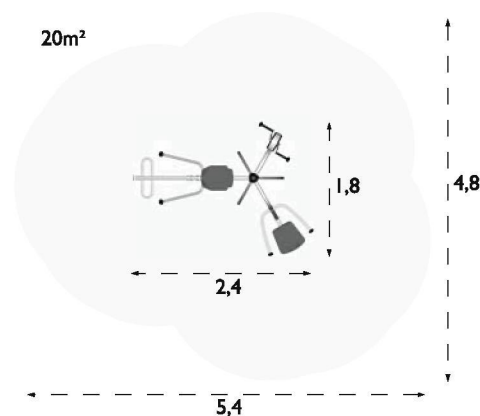
Осмотр технического состояния: еженедельно.

защита от падения с высоты: амортизирующая поверхность в соответствии со стандартом EN 1176.

Материал: оборудование сделано из стали покрытой порошковой краской и оцинкованной горячим способом.

Занимаясь спортом Вы всегда сможете быть в форме.

HAGS представляет четыре тренировочные станции, каждая из которых включает в себя комплекс тренажеров, предназначенных для использования в парках, дворах, школах, спортивных учреждениях, санаториях и других общественных местах. На тренировочных станциях можно развивать различные группы мышц в комбинации с упражнениями фитнеса и физиотерапии. Станции адаптированы для тренировок людей различного возраста. Весовая нагрузка базируются на массе тела человека.



TIBAS 193 013

Назначение:

- тренирует круглые мышцы спины, широчайшие мышцы спины, бицепс;
- тренирует мышцы рук, дельтовидные мышцы, координацию движений;
- тренирует мышцы верхнего плечевого пояса, туловища, положительно влияет на позвоночник.

Техническая информация

Комплектация: скомпонованные секции.

Крепление: бетонное основание.

Осмотр технического состояния: еженедельно.

защита от падения с высоты: амортизирующая поверхность в соответствии со стандартом EN 1176.

Материал: оборудование сделано из стали покрытой порошковой краской и оцинкованной горячим способом.

ООО "ПРОИНВЕСТКОМ"

02660, Украина, Киев, переулок Магнитогорский 3

Тел/факс: +380 44 507 27 27 (28)

pik@pro-invest.com.ua www.hags.com.ua